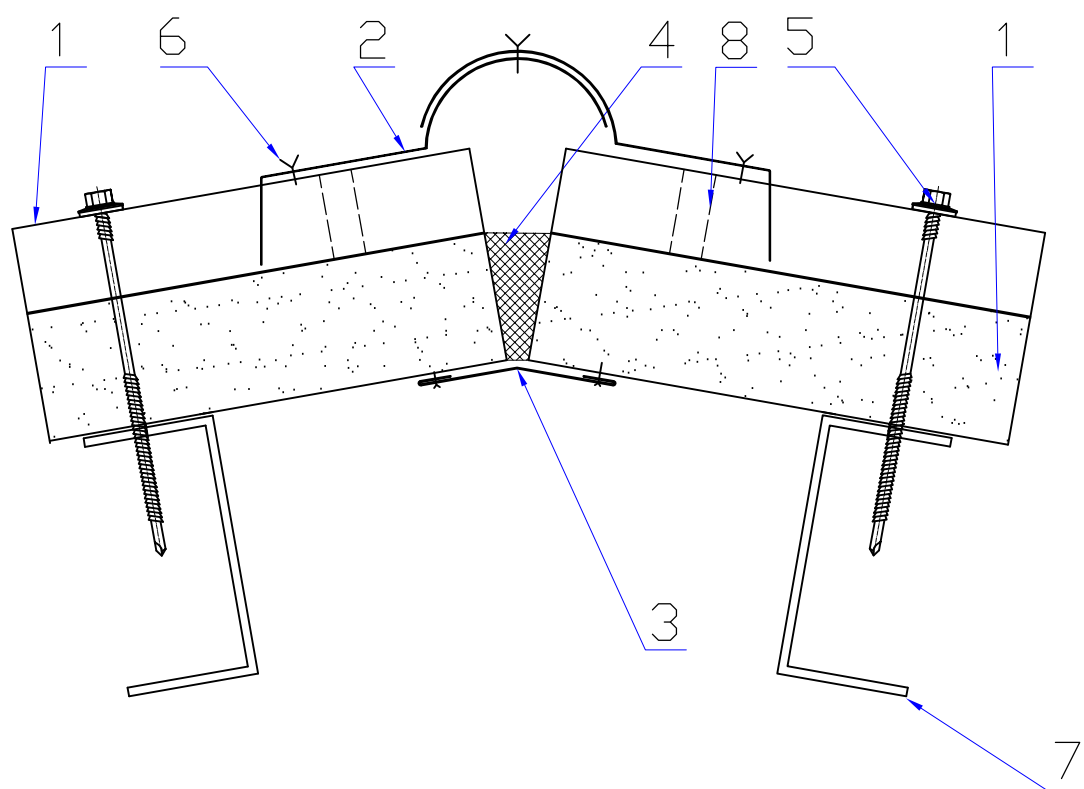


# KATALOG ROZWIĄZAŃ

RYS.13  
SZCZEGÓŁ WYKOŃCZENIA KALENICY



- 1) Płyta dachowa
- 2) Lista kalenicowa OB-14
- 3) Lista podkalenicowa OB-12
- 4) Pianka poliuretanowa montażowa
- 5) Łącznik samowiercący
- 6) Wkręt samowiercący 4.8x19
- 7) Uszczelnienie z pianki poliuretanowej
- 8) Uszczelka systemowa U1