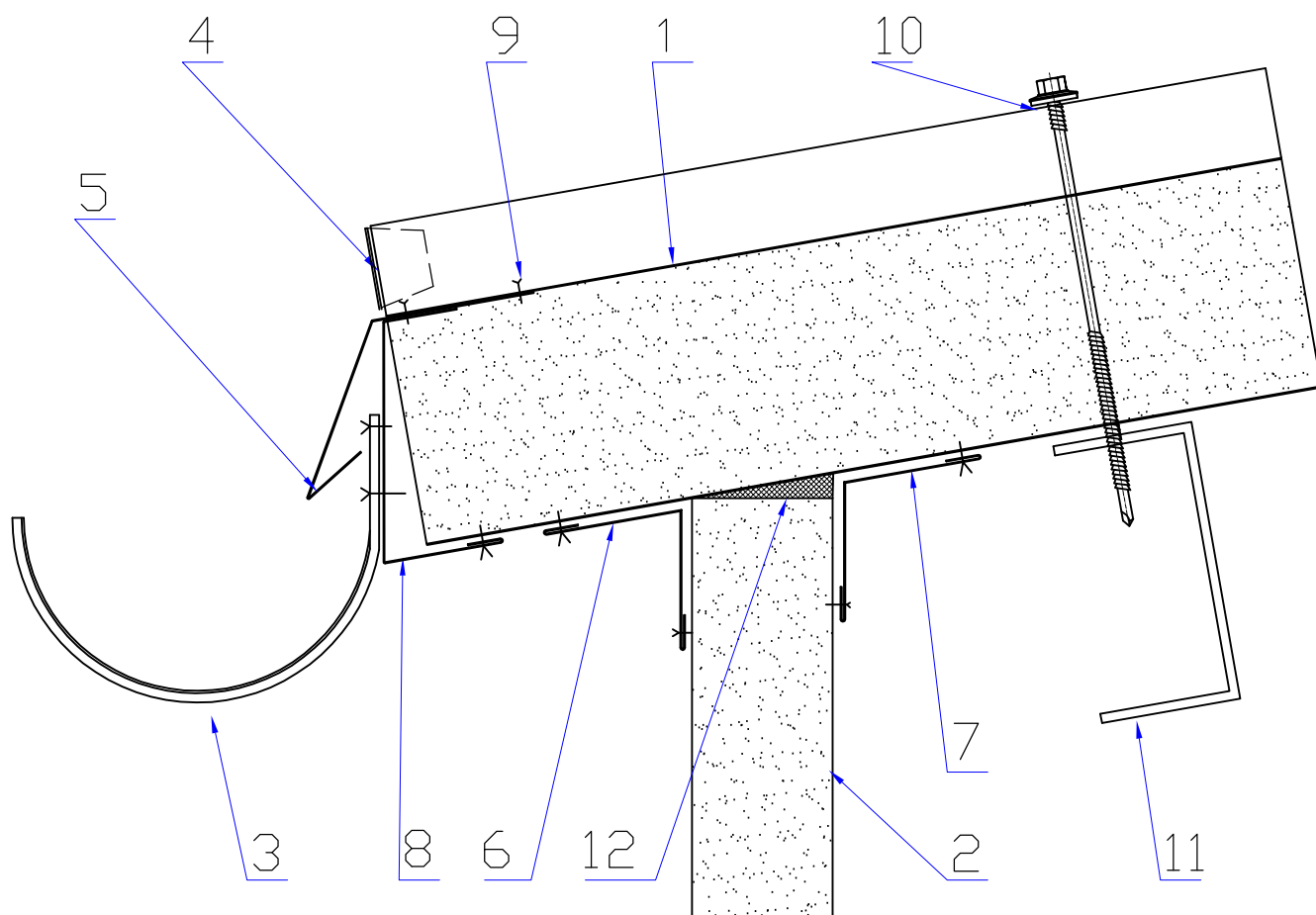


KATALOG ROZWIĄZAŃ

RYŚ. 16
POŁĄCZENIE PŁYTY ŚCIENNEJ Z PŁYTA DACHOWĄ



- 1) Płyta dachowa
- 2) Płyta ścienna
- 3) Hak rynny
- 4) Wkładka trapezowa OB-27
- 5) Listwa nadrynnowa OB-20/T
- 6) Listwana różnikowa zew OB-16/T
- 7) Listwana różnikowa wew OB-15/T
- 8) Listwa okapowa =1.5-OB-19/T
- 9) Wkręt samowiercący 4.8x19
- 10) Łącznik z podkładką
- 11) Profil stalowy konstrukcji
- 12) Uszczelnienie z pianki poliuretanowej